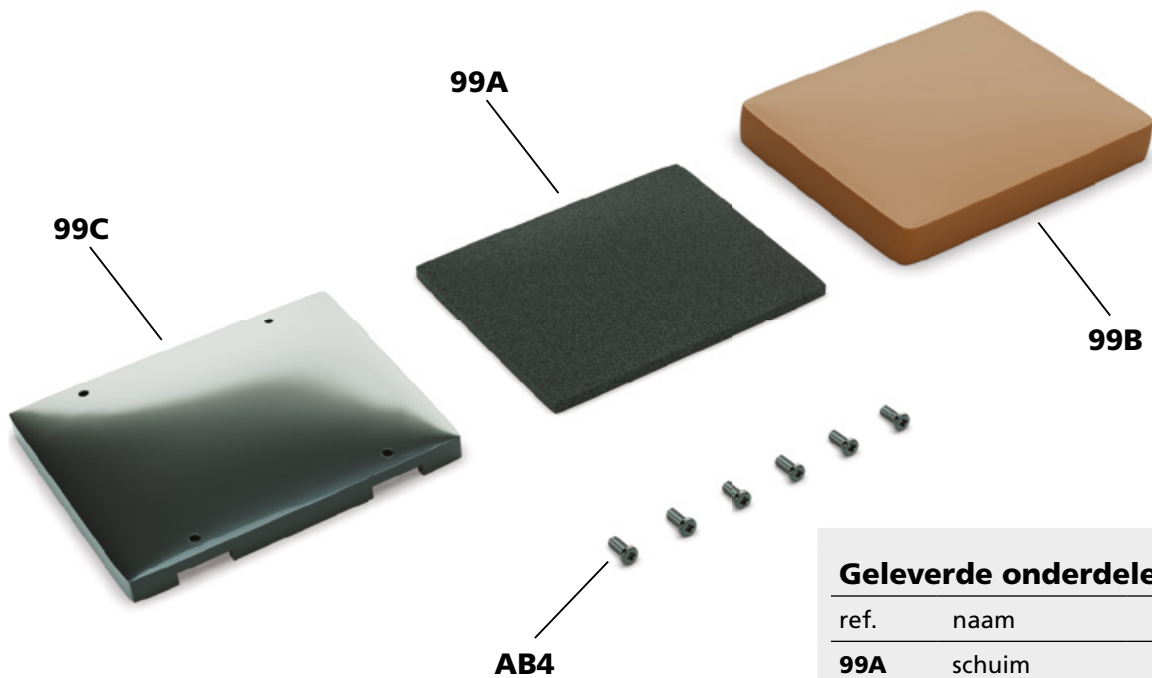


# Het bouwen van de 'Raket naar de Maan'-jeep: stap voor stap

*In deze handleiding monteert u stap voor stap de zitting van de bestuurdersstoel.*

## DE STOELN

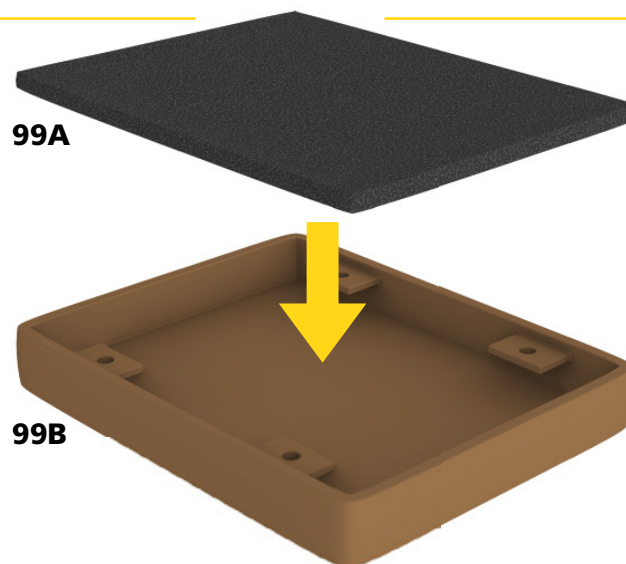


### Geleverde onderdelen

ref.	naam	aantal
99A	schuim	1
99B	hoes	1
99C	basis	1
AB4	schroef	6

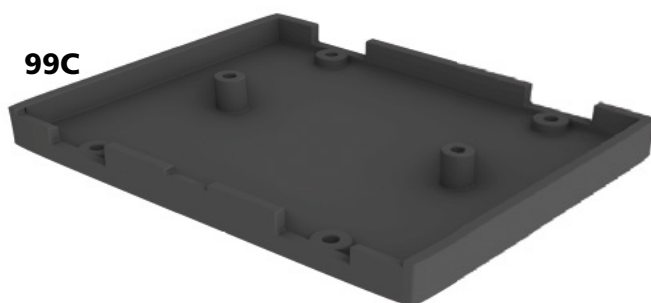
## STAP 1

Leg, om te beginnen, het schuim **99A** onderaan in de hoes **99B**.

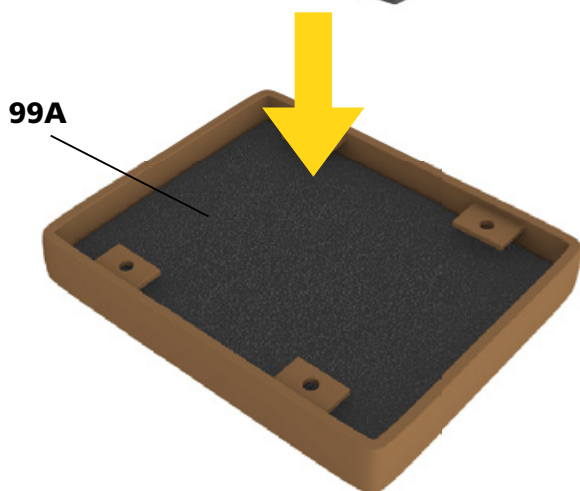


# Montage nummer 99

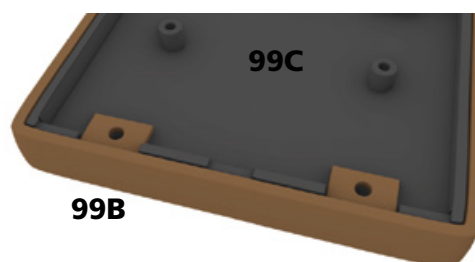
## STAP 2



Leg dan de basis **99C** op het schuim **99A** met de bevestigingszittingen naar boven gericht.

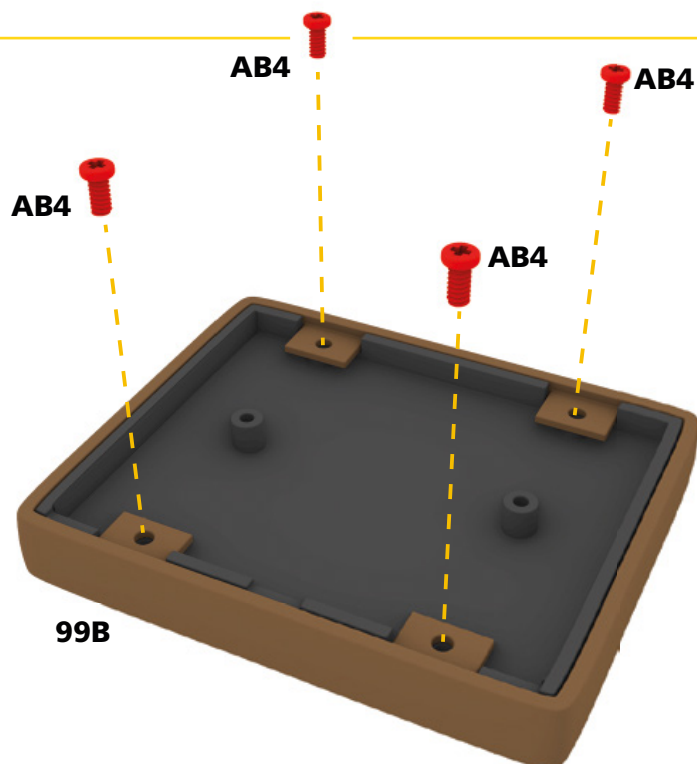


Spreid de randen van de hoes **99B** zodat de basis **99C** onder de lipjes van de hoes past.

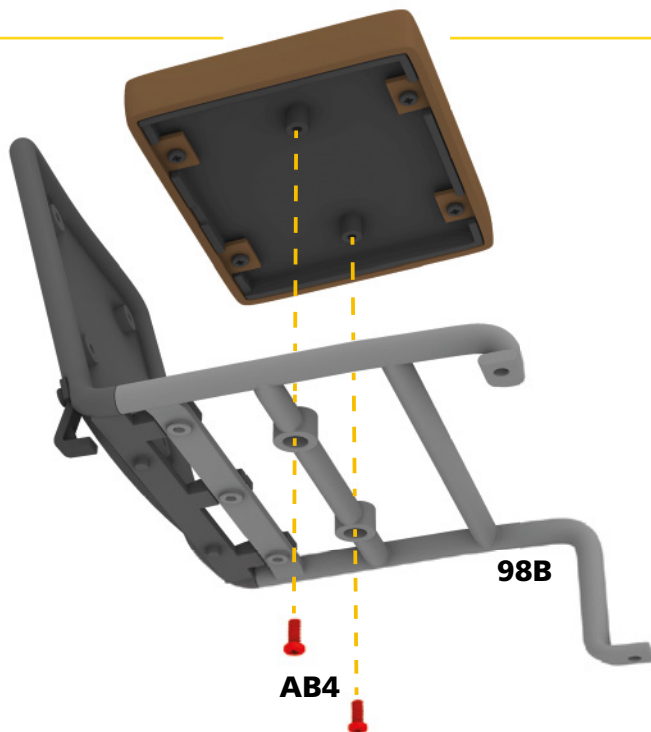


## STAP 3

Zet het geheel vast met vier schroeven **AB4** in de gaten in de lipjes van de hoes **99B**.



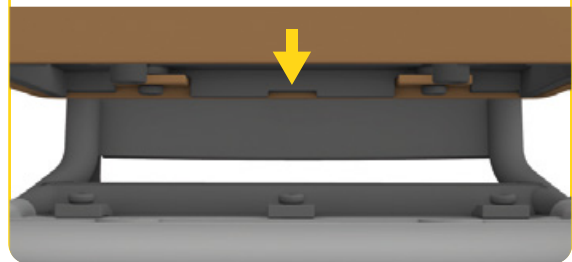
## Montage nummer 99



### STAP 4

Bevestig de zitting op het frame dat u bij het vorige nummer hebt gemonteerd met behulp van twee schroeven **AB4** in de bevestigingszittingen van het centrale dwarsstuk van het frame van de zitting **98B**.

Zorg ervoor dat de ingesneden rand van de basis **99C** aan de kant van de rugleuning zit.



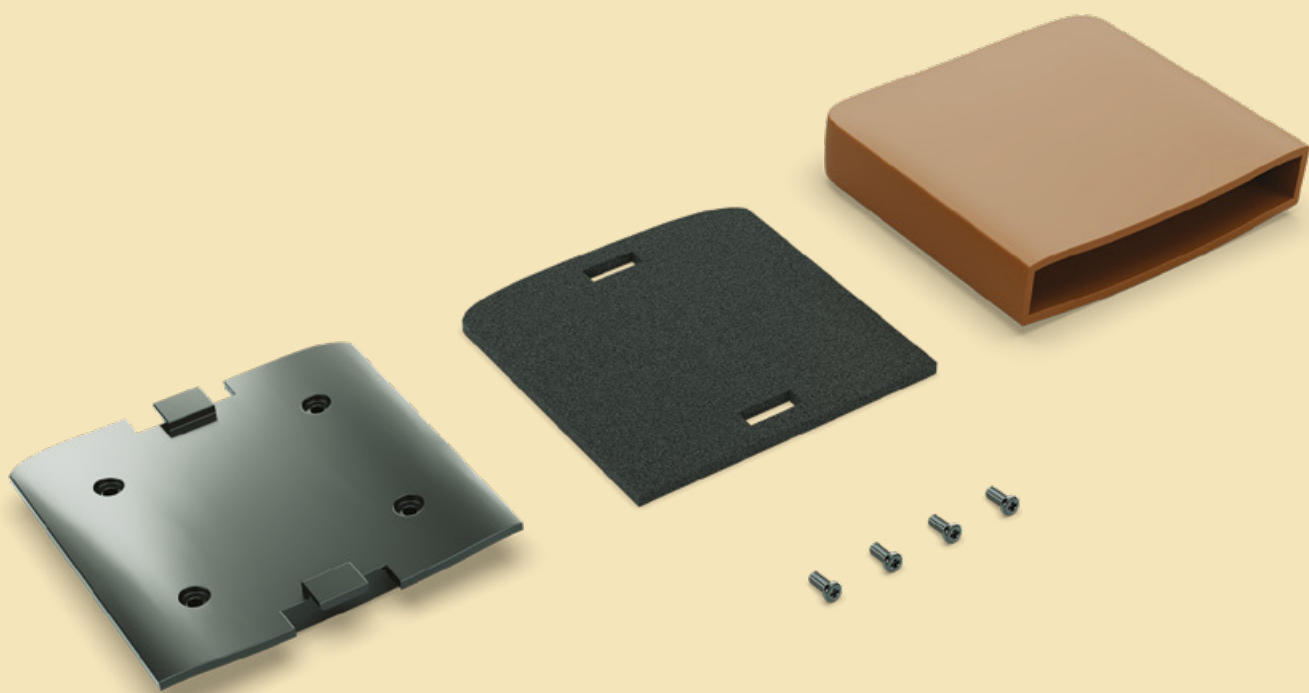
### RESULTAAT VAN MONTAGE NUMMER 99



# Uw volgende nummer

*Bij nummer 100 ontvangt u de rugleuning van de bestuurdersstoel.*

## DE STOELN



RESULTAAT VAN MONTAGE